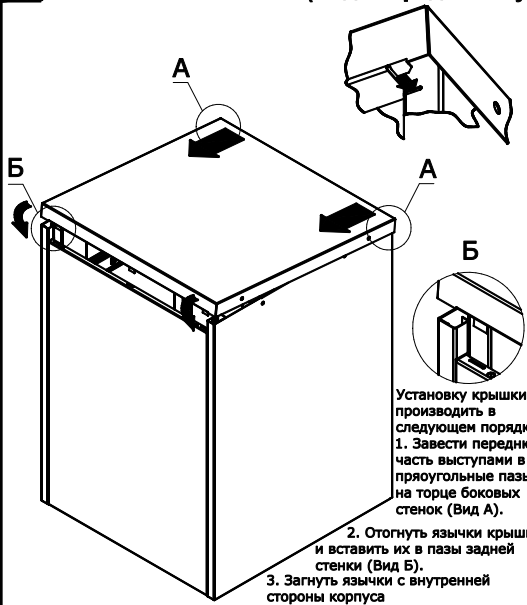


13

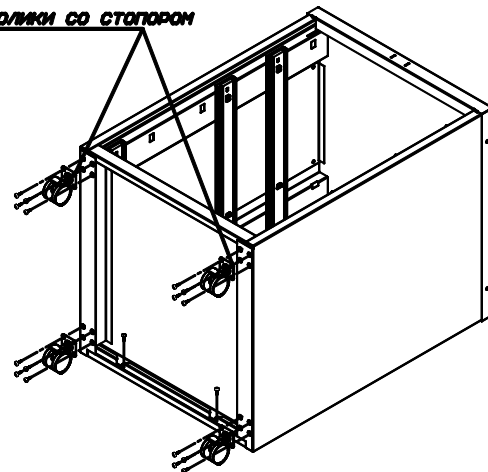
A (Вид спереди снизу)



Установку крышки производить в следующем порядке:
 1. Завести переднюю часть выступами в прямоугольные пазы на торце боковых стенок (Вид А).
 2. Отогнуть язычки крышки и вставить их в пазы задней стенки (Вид Б).
 3. Загнуть язычки с внутренней стороны корпуса

14  x 18 шт.

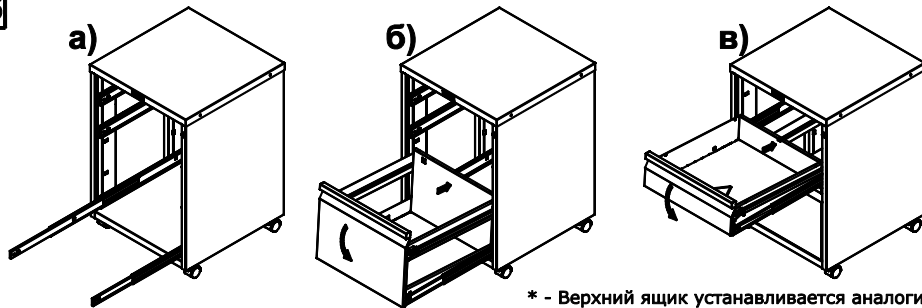
Ролики со стопором



Закрепить заднюю стенку на основании при помощи двух винтов и закрепить ролики на нижней части тумбы, так как это показано на рисунке, при этом ролики со стопорами необходимо разместить с лицевой стороны тумбы.

Установка ящиков в корпус тумбы

15



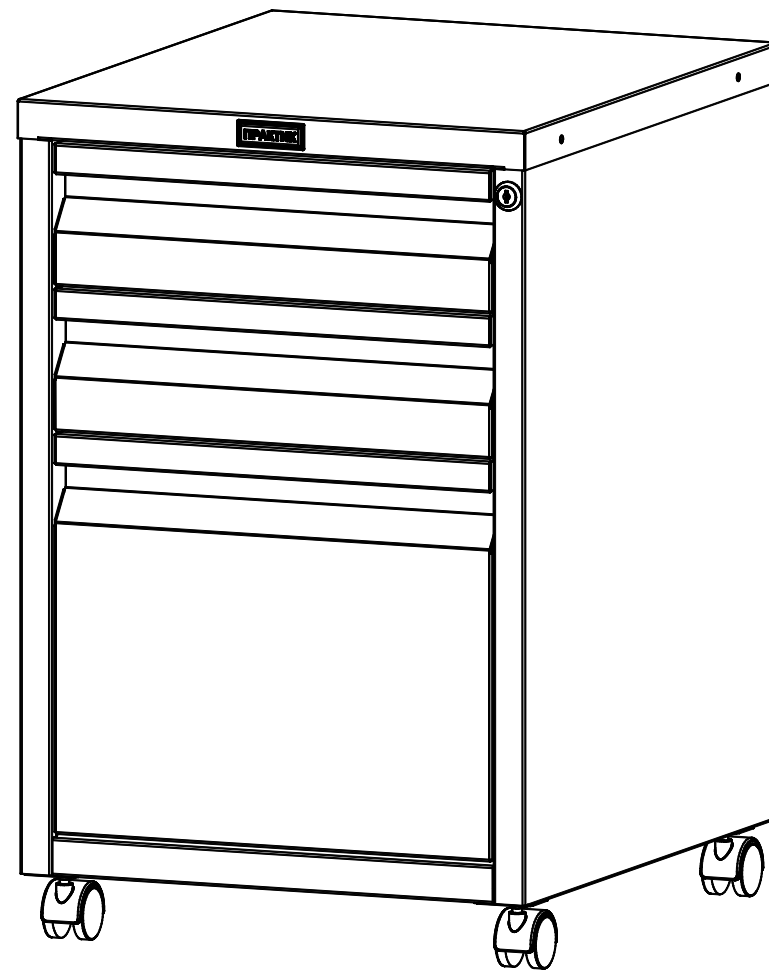
* - Верхний ящик устанавливается аналогично среднему

Установку заранее собранных ящиков в корпус картотеки необходимо производить начиная с нижнего, при этом замок должен быть повернут в положение "открыто" - блокирующие выступы штанги должны занять крайнее нижнее положение. Выдвинув несущую часть направляющих, совместить и завести соответствующие крепежные элементы в пазы ящика.

ПОЯСНЕНИЯ К ИНСТРУКЦИИ

1. Последовательность сборки указана порядковым номером в верхнем левом углу каждого изображения сборочной операции.
2. Тип и количество крепежных изделий (если они требуются) для сборочной операции указано рядом с порядковым номером сборочной операции.
3. Надпись на поле изображения указывает на название устанавливаемого элемента.

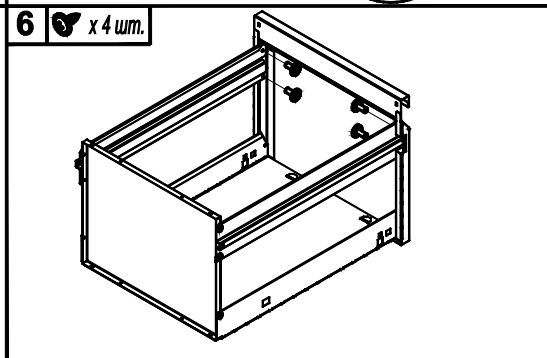
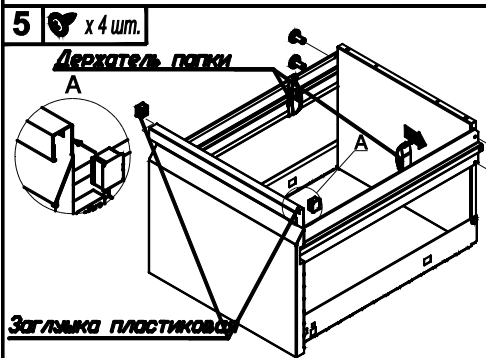
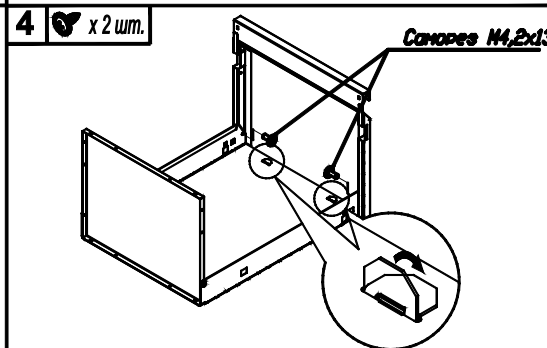
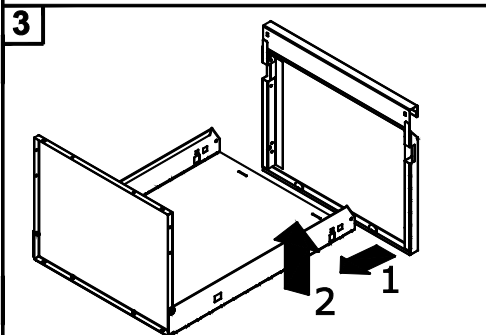
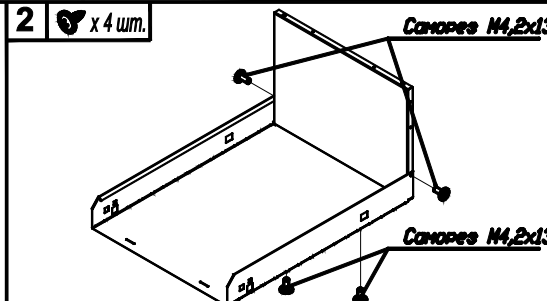
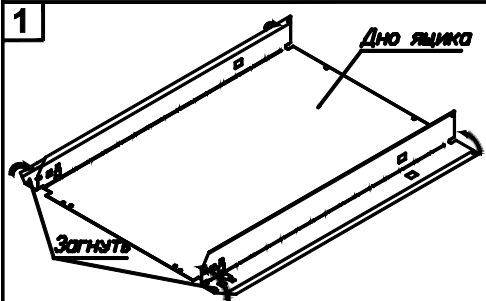
ПОДКАТНАЯ ТУМБА ВА4-65/3



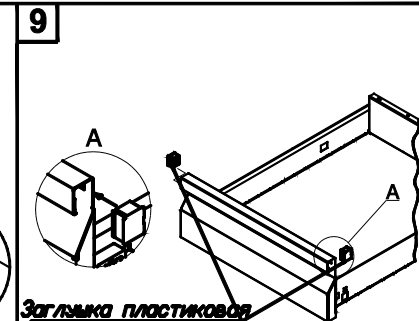
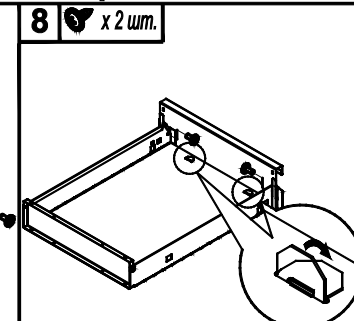
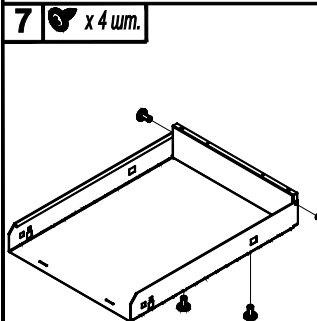
ИНСТРУКЦИЯ ПО СБОРКЕ

инструкция по сборке

Сборка большого (нижнего) ящика



Сборка малого ящика



Сборка корпуса картотеки

