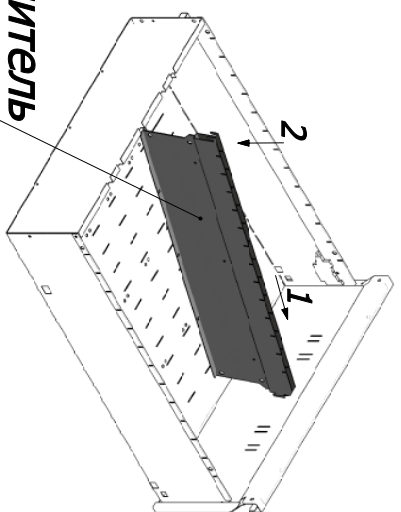


1 Установка продольного разделителя АФС-06

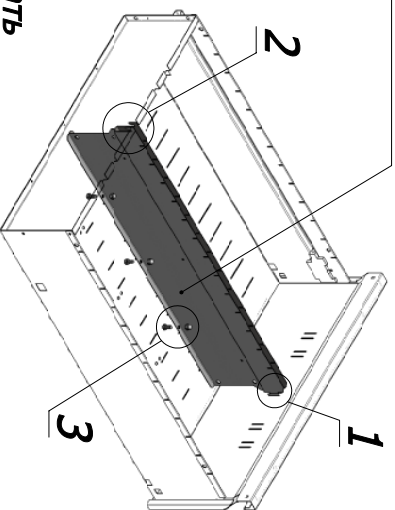
Завести переднюю часть разделителя в пазы на передней стенке.
Опустить заднюю часть разделителя, зафиксировав его в пазах на задней стенке ящика.



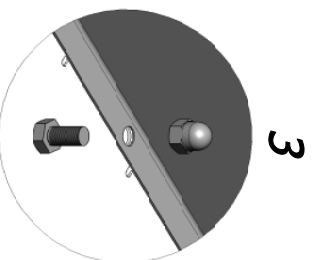
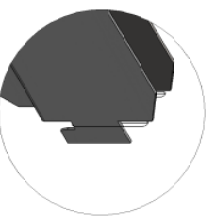
2  X6  X6

Разделитель

Зафиксировать разделитель в пазах, рис.1,2.

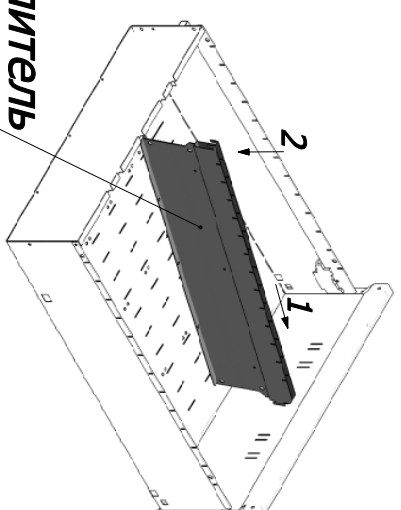


Скрепить разделитель и дно ящика болтами, рис.3.
Внимание: болты устанавливаются по схеме.
Головка болта должна находиться под дном ящика.



1 Установка продольного разделителя АФС-06

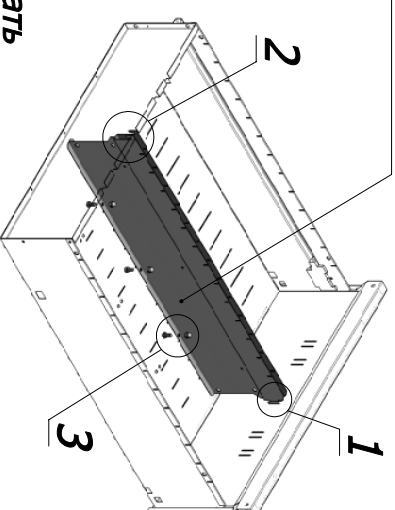
Завести переднюю часть разделителя в пазы на передней стенке.
Опустить заднюю часть разделителя, зафиксировав его в пазах на задней стенке ящика.



2  X6  X6

Разделитель

Зафиксировать разделитель в пазах, рис.1,2.



Скрепить разделитель и дно ящика болтами, рис.3.
Внимание: болты устанавливаются по схеме.
Головка болта должна находиться под дном ящика.

